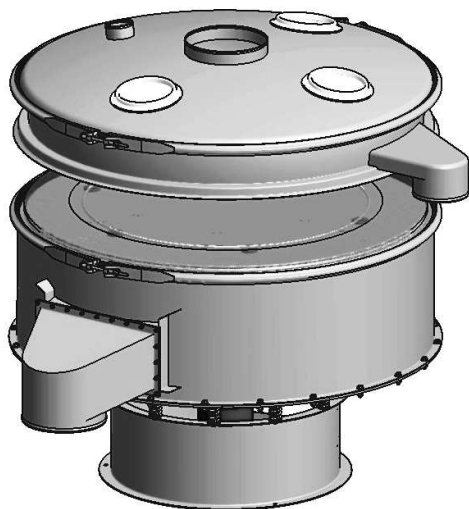
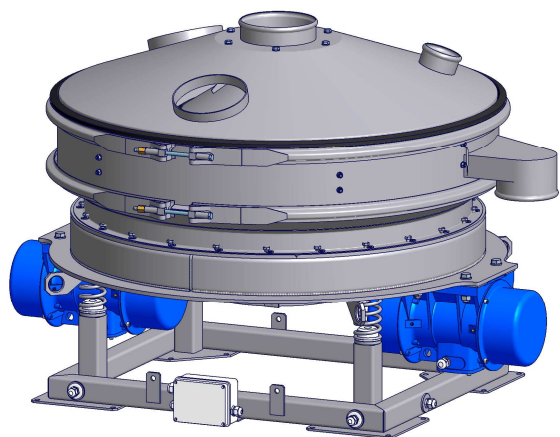


СИТА КРУГЛЫЕ SuperMesh



Назначение

Сита круглые предназначены для тонкой и сверхтонкой размерной классификации сухих средне- и малоабразивных трудногροхотимых материалов по классам от 1 мм и ниже, в производстве металлических и химических порошков, компонентов красителей, сухих строительных смесей и пр. Материал – сталь нержавеющая.

Техническая характеристика

Тип	Площадь сетки, м ²	Размеры, м	Масса, кг	Номинальная мощность, кВт
двухмоторные				
ULS 350.12SM	0.09	0.7x0.65x1.35	60	0.54
ULS 650.12SM	0.33		230	1.0
ULS 950.12SM	0.6	1.3x1.2x1.0	340	1.8
ULS 1200.12SM	1.0	1.5x1.3x1.0	380	1.8
ULS 950.22SM	2x0.6	1.3x1.2x1.2	385	1.8
ULS 950.32SM	3x0.6	1.3x1.2x1.5	470	1.8
ULS 1200.22SM	2x1.0	1.5x1.3x1.2	430	1.8
ULS1500.22SM	2x1.6	1.8x1.6x1.3	580	2.3
одномоторные				
ULS 900/11SM	0.6	1.4x1.0x1.1	220	0.73
ULS 1200/11SM	0.9	1.6x1.2x1.3	270	1.25
ULS 1500/11SM	1.6	2.0x1.5x1.3	440	1.50
ULS 900/21SM	2x0.6	1.4x1.0x1.3	270	0.73
ULS 1200/21SM	2x0.9	1.6x1.2x1.5	340	1.25
ULS 1500/21SM	2x1.6	2.0x1.5x1.5	550	1.50